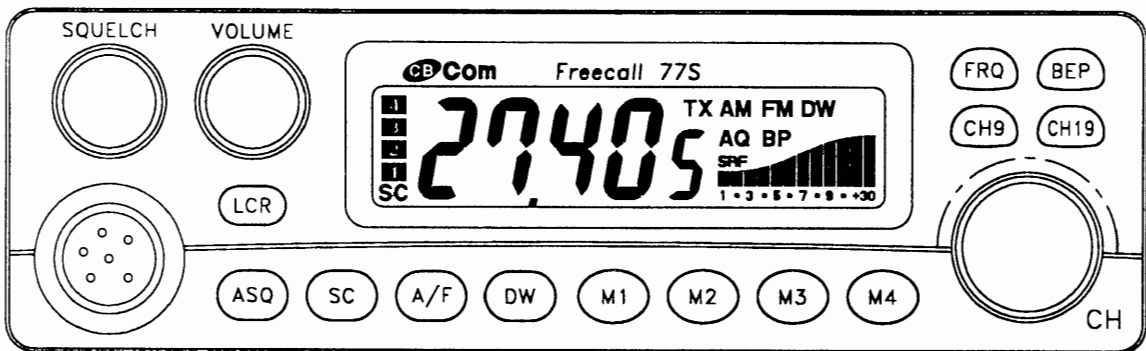


사 용 설 명 서

CB Com
Freecall 77S

차량용 생활무전기
AM/FM 40CH



MODEL : *Freecall 77S*
40 CHANNEL MOBILE AM/FM
CITIZENS BAND TRANSCEIVER

제품의 특징점

본 제품은 국내 규격에 맞도록 제작 되었습니다.

1. 노이즈(NOISE)를 감지하여 자동으로 스퀘치(SQUELCH)를 걸어주는 AUTO SQUELCH(ASQ, AQ) 기능을 추가하여 노이즈 방해없이 통화 할 수 있습니다.
2. NB(NOISE BLANK) 회로와 ANL(AUTOMATIC NOISE LIMIT)회로를 내장하여 펄스성 노이즈를 제거 하였습니다.
3. 마이크에 AUTO SQUELCH(AQ) 기능이 있어 사용하기에 편리합니다.
4. CPU(PLL + LCD DRIVER)CONTROL 방식으로 다기능화를 실현하였습니다.
5. 송신 및 수신부에 고감도 저잡음 반도체를 사용하여 원거리 통화를 실현하였으며, 스캔(SCAN)기능을 추가하여 누구나 손쉽게 통화하실 수 있습니다.
6. NIGHT DESIGN으로 야간에 손쉽게 이용하실 수 있습니다.
7. 본체와 마이크 설치 방법이 쉽게 되어 있으며 간편하게 분리할 수 있습니다.

안 내 문

본제품은 허가, 신고없이 사용하는 생활무선국용 무선설비의 기기이므로 전파이용질서 확립을 위하여 검정(형식등록) 당시의 성능에 변경을 초래하는 별도의 장치를 부가할 수 없습니다.

● 형식등록번호 : A-CB-96-0004

전기적 특성

1. 일반 사항

시 스템	CPU CONTROL방식(주파수 합성방식)
기 능	AM 40CH + FM 40CH(80 CHANNEL)
방 식	AM/FM
채널 간격	10KHz
스 피 커	8 ohm/3W
마 이 크	콘덴서 마이크
사용 온도	-10℃ ~ +55℃
크 기	159(W) x 138(D) x 48(H)
순 무 게	0.87Kg
총 무 게	1.4Kg

2. 송신부

공중선임피던스	50 ohm (공칭)
송신 출력	3.0W
최대주파수편이	±2.5KHz
의 율	3%미만
신호대 잡음비	40dB 이상
불요파복사	-80dB 이상
주파수 안정도	±200Hz(0.005%)
소모 전류	MODE시 -2000mA, NO MODE시 -1500mA

3. 수신부

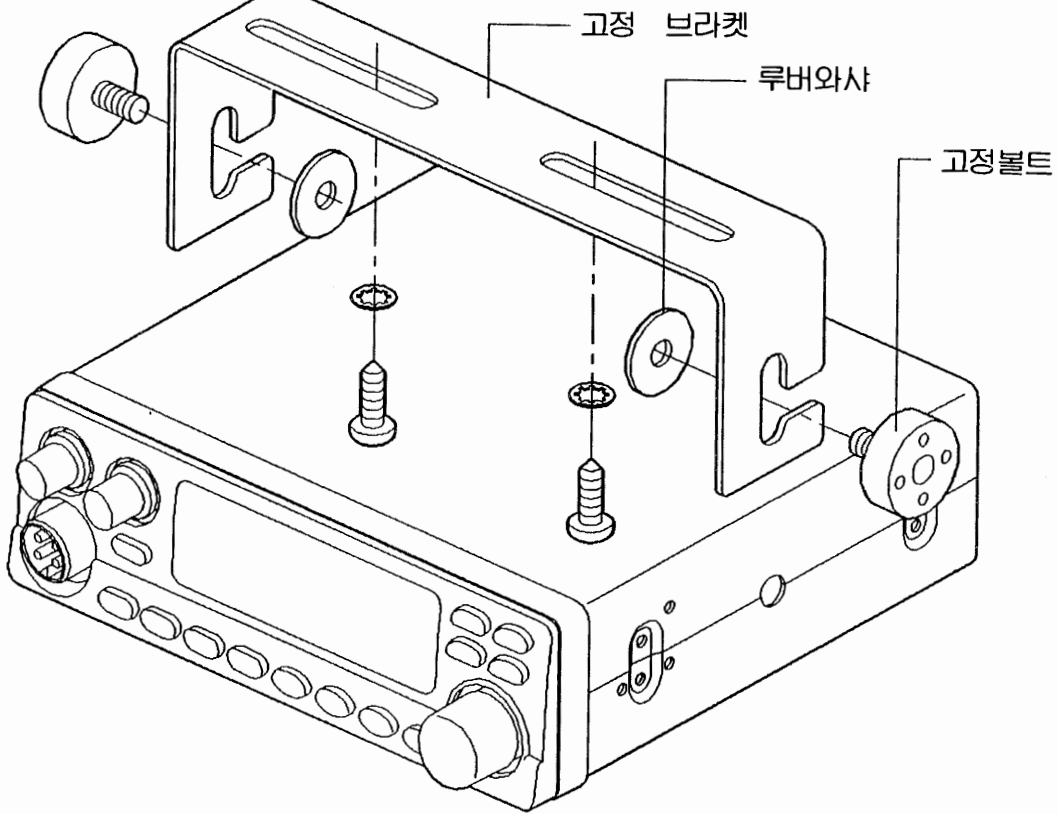
수신 방법	2중 슈퍼헤테로다인
수신 감도	AM -0.5uV(10dB S/W), FM -0.4uV(12dB S/W)
잡음제거감도	0.3uV, -1000uV
선택도	65dB 이상
음성 출력	3W 이상
의 율	6.0% 이하
소모 전류	600mA(대기시), 1,200mA(MAX)

정보통신부 고시 105호

■ 생활 무선국 운용 요령

1. (운용 제한 지역) 생활 무선국은 군사시설 보호구역 또는 군, 경, 작전 지역내에서는 사용하여서는 아니됩니다.
2. 생활 무선국은 1회 3분 이내로 통신하여야 하며, 통신 종료 후 1분 이내에 동일한 통신 상대방과 통신하여서는 아니됩니다.
3. 생활 무선국 운영자는 통신기간 중 1회 이상 호출 명칭을 사용하여 자기의 신원을 밝혀야 합니다.
4. 생활 무선국에 의한 통신은 다음 요령에 의합니다.
 - 1) 호출 및 응답 요령 : 상대방의 호출명칭 3회 이하 "여기는" 자기의 호출명칭 1회
 - 2) 통신의 종료시에는 "이상"을 송신
5. 생활 무선국을 이용하여 타인의 통신을 엿듣거나 지득한 타인의 비밀을 누설 또는 도용하여서는 아니됩니다.
6. (특정 주파수의 사용) 비상표시 채널은 비상 통신법(범죄, 화재등)으로 특수 표시 채널은 기상, 의료 및 교통 안내 등 특수 업무용으로 사용하며, 동 채널을 이용하여 일반 통신을 하여서는 아니됩니다.
7. (금지하는 통신) 생활 무선국은 다음 사항에 해당하는 내용의 통신을 하여서는 아니됩니다.
 - 가. 대한민국 헌법 또는 정부를 폭력으로 파괴할 것을 주장하는 통신
 - 나. 허위의 통신
 - 다. 음란한 내용의 통신
8. (통신 보안 사항) 생활 무선국은 통신내용의 보안성 유무를 사전에 검토한 후 통신하여야 합니다.
 - 1) 반국가적인 불온 통신
 - 2) 군, 경 비밀 및 국가 행정 비밀에 관한 사항
 - 3) 국가 안전 보장 및 공안 유지에 영향을 초래하는 사항
9. (기타 유의 사항)
 - 1) 위의 각 사항을 위반하여 운용하였을 경우에는 관련 법령에 의하여 처벌을 받게 됩니다.
 - 2) 생활 무선국은 다수 인의 주파수를 공동 사용하므로 혼신이 가능하며 귀하의 통신 내용을 누구나 들을 수 있습니다.

장착 방법



본 제품은 12-VOLT 네가티브(본체 \ominus) 자동차나 트럭에 장착할 수 있습니다. 따라서 본 제품을 설치코저 하는 차량이 위의 조건에 맞는지 먼저 확인 하십시오.

대개(-) 밧데리터미널이 자동차 본체에 연결되어 있으면 이 차는 네가티브 시스템 입니다. 자동차의 극성(\pm)을 알수 없을 때에는 이 제품을 구입한 곳에 문의 하시기 바랍니다.

■ 설치 장소

자동차 대쉬 밑에 설치하도록 되어 있습니다. 설치 장소를 고려함에 있어서 안전과 편리를 최우선으로 하였습니다.

■ 주의

운전자의 운전 에 지장을 주거나 다른 계기에 방해가 되지 않는 곳에 장착 하십시오. 콘넥타를 연결 할 때에도 위와 같은 주의가 필요 합니다.

특히 브레이크, 악세사리의 작동에 지장을 초래해서는 안됩니다.

장착 준비

1. 단계

자동차 대쉬 밑의 스크류홀의 위치를 표시하는데 공구로서 고정 브라켓을 이용하십시오. 송곳, 못 또는 끝이 날카로운 물체로 금속판에 표시를 하십시오.

2. 단계

마운팅 브라켓의 각각의 스크류홀 규격에 맞도록 드릴로써 $\varnothing 3.2\text{mm}$ 구멍을 뚫으십시오. 고정브라켓을 태핑스크류로 대쉬판에 고정시키십시오.

3. 단계

파워와이어 연결을 위하여 충분한 공간을 확보해 두십시오.

와이어 연결

- 만일 자동차가 ± 그라운드의 어느 것인지 확실히 모르면 지금 확인 하십시오. 회로가 쇼트 되는것을 방지하기 위하여 밧데리의 단자를 풀어 주십시오.

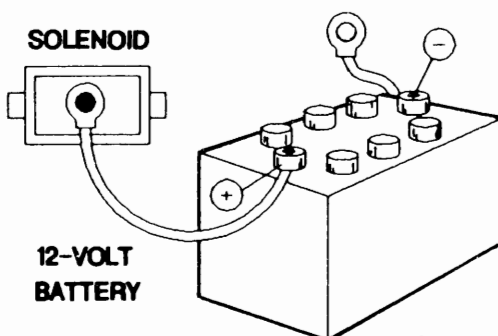
만일 자동차가 + 그라운드이면 장착을 중지 하십시오.

- 그라운드로 휴즈 홀더 속에 있는 붉은색 와이어를 휴즈 블록 이나 담배 라이터나 또는 밧데리 +에 직접 연결 하십시오.

(일반적으로 휴즈 블록에 연결하는 것이 제일 간편하며 점화 장치가 꺼지면 본 기기도 저절로 꺼지게 되며 밧데리 방전 사고도 막을 수 있습니다.)

다음에 검은색 와이어를 자동차의 금속 프레임에 단단히 직접 연결 하십시오. 금속과 금속을 직접 연결하면 좋은 결과를 얻을 수 있습니다.

CAR'S MOTOR BLOCK OR FIRE WALL GROUND



NEGATIVE
GROUND WIRE
(FASTENED TO METAL
BODY OF CAR)

EXAMPLE OF
NEG. GROUND 12-V DC CAR BATT
CONNECTION ILLUSTRATION MOST
CARS & TRUCKS ARE THIS TYPE

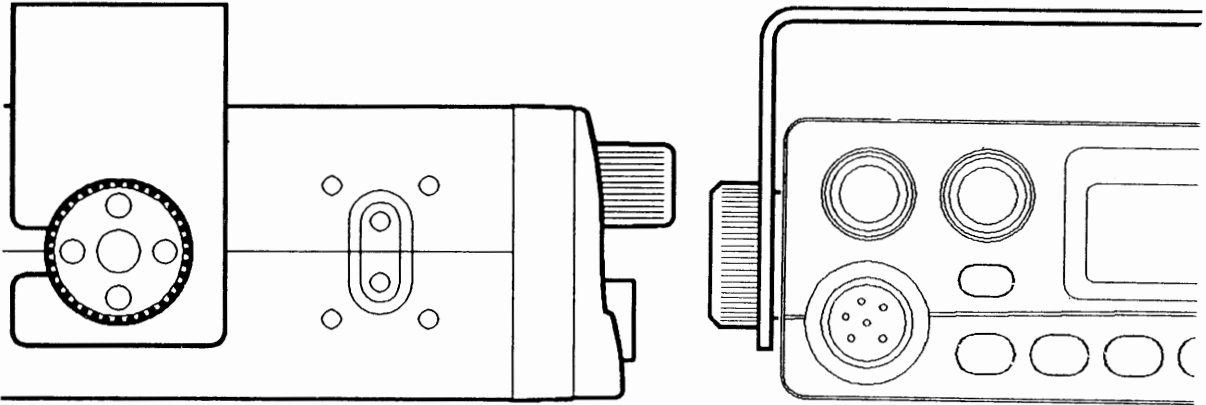
본체 장착

1. 단계

본체를 브라켓 앞 사이에 일직선으로 놓고 고정 높이로 고정 하십시오. 가장 사용하기 좋도록 각도를 조정 하십시오.

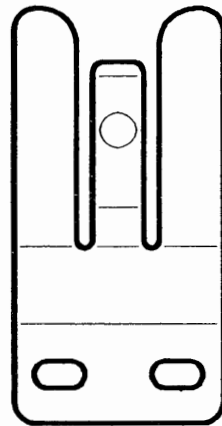
2. 단계

고정볼트를 단단히 조이십시오.



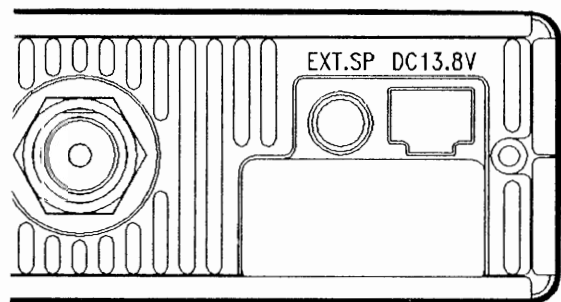
3. 단계(마이크걸이 장착)

장착이 용이하도록 구멍이 미리 뚫어져 있으며 또한 고정브라켓을 자동차 대쉬에 고정할 수도 있습니다.



4. 단계(외부 스피커 잭)

외부 스피커(EXTSP)잭을 본체의 뒷쪽 판넬에 놓고 단단히 끼워 넣으십시오.



안테나의 올바른 설치 방법

기본적으로 안테나는 두가지 종류가 있는데 그 설치 장소에 따라 어느것을 선택할 것인가에 대하여는 구입처에 문의 하십시오.

※ 설치 장소에 따라 송수신기에 많은 영향을 끼칩니다.

1. 가능한 높은곳에 설치.
2. 안테나의 길이가 길면 길수록 좋음.
3. 가능하다면 어떤곳을 선택하든 중심부에 둘것.
4. 점화 장치나 게이지 등으로부터 먼곳에 설치.
5. 접지물은 금속이어야함.
6. 케이블이 손상되지 않도록 주의를 요함.

그림과 같이 5가지 방법중 한 가지를 선택하는 것이 가장 바람직합니다.

어느 곳에 설치 할 것이냐에 따라 안테나의 종류가 결정됩니다.

본 CB를 산 곳에서 문의 하십시오. 가장 적합한 안테나를 골라 줄 것입니다.

■ 주의

안테나를 설치 하지 않는 상태에서는 절대로 CB를 작동하지 마십시오.

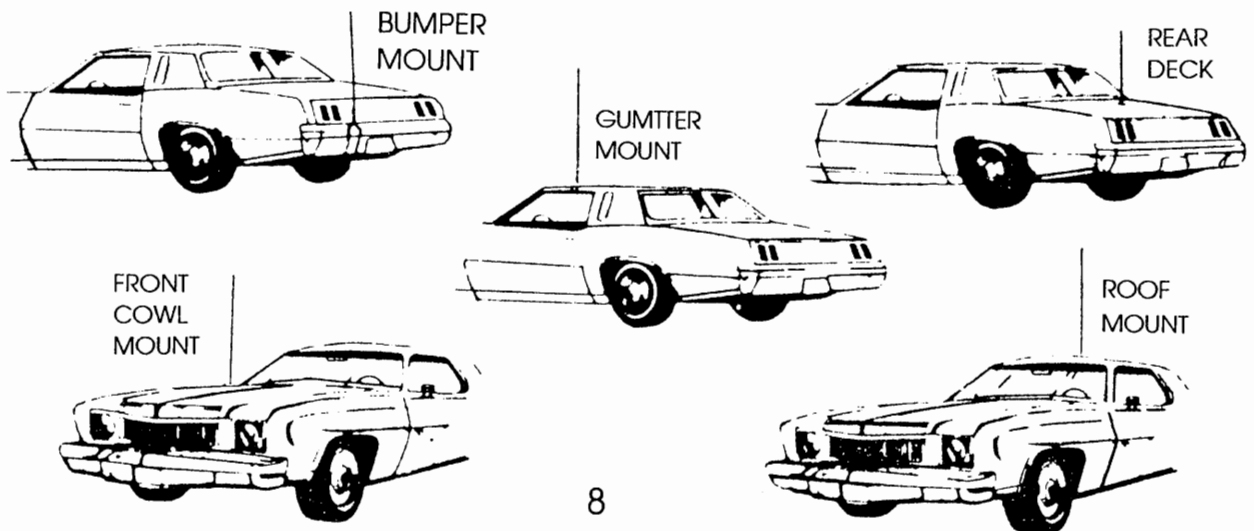
안테나 케이블이 부서진 상태에서도 마찬가지로입니다.

이렇게 하면 회로가 손상을 입을 수도 있습니다.

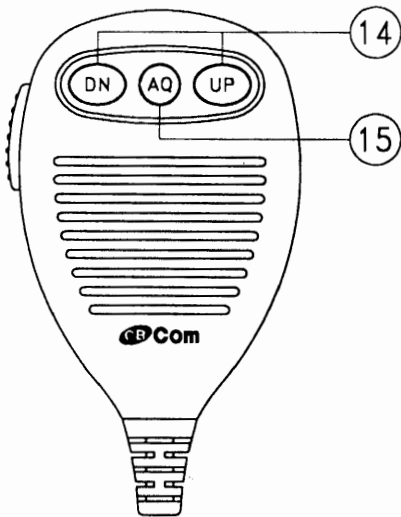
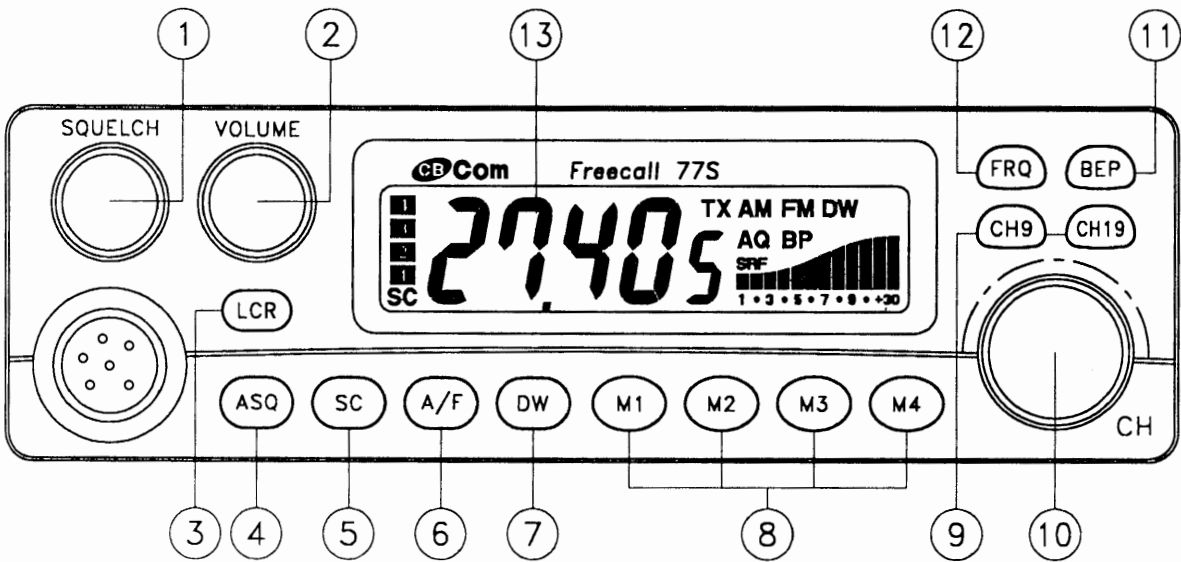
■ 안테나 길이 조정

안테나는 공장에서 일률적으로 만들어지지만 SWR 미터를 사용하여 그 길이를 길게 하거나 짧게하여 송수신 상태를 더 좋게 할 수 있습니다.

이 CB를 산곳에서 문의 하십시오.



각부의 기능 및 명칭



1. 잡음제거 볼륨 노브

잡음제거 볼륨을 시계 방향으로 돌려 잡음이 들리지 않는상태 까지 돌리십시오.(보통은 11시 방향)

그러면 신호가 있을 때만 SQUELCH 가 풀려 상대방의 송신 음을 수신 할 수 있습니다. 만일 잡음제거 볼륨을 과다하게 많이 돌리면 약한 신호 즉 원거리 통화가 잘되지 않습니다.

2. 전원/음량 볼륨 노브

가장 듣기 좋은 상태로 볼륨을 돌리면서 조정 하십시오.

3. LCR(LAST CHANNEL RECALL) 버튼

본 CB를 사용중에 수신 대기 상태에서 5초 이상 대기하거나 송신 한 상태에서 다른 채널로 변경하였을때 LCR 버튼을 누르면 최종 사용한 채널로 되돌아 갑니다.

4. ASQ 버튼 (AUTO SQUELCH)

노이즈를 감지하여 자동으로 스키텔치를 걸어주는 기능(수신 대기시 "칙"하고 이어지는 FM 노이즈를 없애주는 기능)과 노이즈를 줄여 주는 톤 기능이 복합되어 있어 쾌적한 통화를 할 수 있습니다.

버튼을 누르면 AQ 문자가 나타납니다.

(주 : ASQ기능이 동작하면 스키텔치 볼륨 동작이 해제됩니다.)

5. SC(SCAN) 버튼

스캔 기능은 어느 채널에서 송신을 하고 있는가를 찾는 기능입니다.

스캔 버튼을 누르면 송신을 하고 있는 채널에서 5초간 머무르며, 그때에 교신을 할 수 있으며 그냥 두면 그 다음 채널로 넘어 갑니다. 스캔을 누르면 "SC" 글자가 LCD 상에 나타납니다.

(ASQ 기능 작동시 SCAN 기능은 동작 하지 않습니다.)

6. AM/FM 버튼

이 버튼을 눌러서 AM/FM 어느 쪽으로도 `교신이 가능합니다.

LCD 상에 AM이나 FM의 글자가 나타납니다.

7. DW(DUAL WATCH) 버튼

DW 기능은 동시에 두개의 리시버를 가지는 것과 같습니다. 즉 40채널 범위내에서 어떤 두개의 채널도 모니터 할 수 있습니다.

예를 들면 주 채널 9와 종 채널 19를 모니터 할 수 있으며, 또한 두개의 채널를 가지고 서로 다른 두 사람과 함께 통화를 할 수 있습니다 가장 많이 사용하는 채널를 주 채널로 정하고 다른 하나의 채널를 종 채널로 정합니다. 위에서 9채널을 주 채널로 하며, 19를 종 채널로 합니다.

■ DW기능 작동 방법

주 채널을 먼저 작동시킵니다. 즉

1. 전원음량 볼륨을 켜고 잡음제거 볼륨으로 잡음을 적당하게 제거하여 줍니다.
2. UP/DOWN버튼으로 채널 1~40중 한 채널에 맞춥니다.(예 : CH10)
3. DW버튼을 누르세요.(이때 LCD상에 DW 문자가 나타남)
4. UP/DOWN 버튼으로 채널 1~40중 다른 한 채널에 맞춥니다.(예 : CH20)
DW버튼을 한번 더 누르면 됩니다.
5. 0.5초 동안 CH10과 CH20의 채널이 반복하면서 교대로 나타납니다.
이때부터 모니터가 가능합니다. 만일 CH10에 신호가 들어왔을 경우에는
CH10에서 5초, CH20에서 0.5초의 모니터를 반복합니다.
송신을 원할때 송신용 스위치를 누르세요. 만약 CH10과 통화하면 CH20의
기능은 없어집니다. DW기능을 없애려면 이 버튼을 한번 더 누르면 됩니다.

8. MEMORY 버튼 (1-4 MEMORY)

본 CB는 네 개의 메모리 버튼이 있는데 어떤 채널도 메모리를 할 수 있습니다. 원하는 채널을 LCD상에 나타나게 한 뒤 3초간 누르고 있으면 됩니다. 이렇게 해서 버튼 1부터 4까지 차례로 기억해 둘 수 있습니다.

9. CH9, CH19(비상채널) 버튼

비상시 (범죄,화재,응급 환자등 긴급 상황)에 사용합니다.

10. 채널 조정 볼륨

채널을 상하로 조정할 때 사용합니다.

11. BEP(BEEP) 버튼

BEEP 톤을 사용하고자 할 때 버튼을 누르면 기능 동작시 톤이 발생합니다. 버튼을 누르면 "BP" 문자가 나타납니다.

12. FRQ(FREQUENCY/CHANNEL) 버튼

이 버튼을 누르면 사용하는 채널이 주파수로, 주파수 일때는 채널이 나타납니다.

13. LCD 채널 표시기

작동시 모든 기능이 액정 표시기에 나타납니다.

14. MIC UP/DOWN 버튼

마이크에서 채널 UP/DOWN을 할 수 있는 기능입니다.

15. AQ(MIC AUTO SQUELCH) 버튼

마이크에 있는 자동 잡음제거 기능입니다. 버튼을 누르면 "AQ" 문자가 나타납니다.

동작 방법

무전기와 안테나를 적절한 곳에 설치 및 효과적으로 운용하기 위해서 아래순서에 의하여 동작하여 주십시오.

1. 마이크의 PLUG를 본체 전면에 있는 마이크 잭에 꽂으십시오.
2. 안테나가 안테나 잭에 연결되어 있는지 확인 하십시오.
3. 전원 스위치를 켜서 듣기 좋은 상태로 음량을 조정 하십시오.
4. 잡음제거 볼륨을 잡음이 나지 않는 상태까지 시계방향으로 돌려 주십시오. (10~11시 방향)
5. 기능 버튼을 FM 위치에 놓으십시오.
6. CH9 버튼이 OFF 되어 있는지 확인 하십시오.

서비스 안내

■ 서비스는 이렇게

보증조건

- 보증기한은 구입일로 부터 1년입니다.
- 수리의뢰시는 보증서 또는 영수증을 준비하셔야 합니다.
- 보증서의 미교부, 분실등으로 판매일자의 확인이 불가능한 경우에는 제조일로부터 6개월이 경과한 날로부터 보증기간을 계산합니다.
- 보증서에서는 판매점 기재사항이 기록되어야 합니다.

보증형태

■ 무상보증

보증기간내의 제조상의 결함이나 자연발생적인 고장이 발생하였을때는 무상 수리 또는 소비자 피해보상 규정에 따라 보상하여 드립니다.

■ 유상보증

- 품질 보증 기간이 경과한 후 발생한 고장.
- 소비자의 고의 또는 과실로 인한 고장.
- 천재지변에 의한 제품의 고장 또는 결함.
- 당사 특약점, 서비스 지정점 또는 당사 직원 이외의 사람이 수리하여 제품의 내용을 변경하거나 손상시켰을 경우
- 사용 전원의 이상의 의한 고장.(품질보증기간 불문)
- 접속기기의 불량에 의한 고장.(품질보증기간 불문)



보증책임

- 1차적으로 제품의 판매사에서 책임을 집니다.
- 판매사업자가 폐업 또는 도산한 경우에는 제조업자가 책임을 집니다.
- 판매시품의 제조업자에 대하여 구상권을 행사할 수 있습니다.

A/S 문의

- A/S요청시 A/S가 제대로 이루어지지 않을 경우에는 당사의 서비스센터나 소비자 상담실로 연락하여 주십시오.
- 당사는 수리 의뢰 제품 접수시 부득이한 경우를 제외하고는 당일 처리를 실시하고 있습니다
- 영수증도 보증서의 효력을 지닙니다.
- 서비스 센터 전화 : 뒷면 참조

품질 보증서

제 품 명			구입년월일
모 델 명			
제 조 번 호			
고 객	주소 성명		
관 매 점	주소 판매 점명	<div style="background-color: yellow; width: 100px; height: 20px; margin: 0 auto;"></div> & www.hammart.co.kr tel: 041 - 556 - 5600 	

위 항목에 기재되지 않은 사항이 없는지 확인해 주십시오.

년월일	보 수 내 용	보 수 처	확 인

화영산업 제품을 구입하여 주셔서 감사합니다.
 화영산업 기술진의 철저한 품질관리와 엄격한 검사에 합격한 제품입니다.
 만일 사용 도중 고장이 생겼을 때 보증서를 준비하시고 구입 하신
 특약점, 화영산업 서비스센터로 연락하여 주십시오.

CB Com 화영산업주식회사
서 비 스 (A/S)

본 사 : 부산광역시 사상구 감전동 139-20
TEL: (051) 323-2311 • FAX : (051) 323-7722
서울사무소 : 서울시 구로구 구로 5동 44-11
TEL: (02) 868-6233 • FAX : (02) 868-6234